

STAR KA

Elektrikli Soğuk Sulu Yüksek Basıncılı Temizleyiciler
Electrical Cold Water High Pressure Cleaners
Электрические Уборщики High pressure Холодной Воды



ÜRÜN SANAYİ TİPIDİR

BAKANLIKÇA TESPİT VE İLAN EDİLEN KULLANIM ÖMRÜ 10 YILDIR.

ÜRETİCİ FİRMA :

COMET S.p.A.

Via G. Dorso, 4 - 42100

Reggio Emilia (Italy)

Periyodik Bakım

Her kullanımda	<ul style="list-style-type: none">• Elektrik kablosunu, yüksek basınç hortumunu, kaplinleri, tabanca ve uzatma çubuğunu kontrol edin. Bu parçalardan herhangi biri hasar görmüşse makineyi kullanmayın ve yetkili teknisyenimize başvurun
Haftalık	<ul style="list-style-type: none">• İç su filtresini temizleyiniz.• İç su kaplinini söküp filtresini çıkarınız.
Aylık	<ul style="list-style-type: none">• Deterjan emiş filtresini temizleyiniz. Tankin içinde bulunan bu filtreye kapağı çıkararak ulaşılabilir. Diğer filtre dış tanktan

KULLANMA KILAVUZU

Lütfen kullanma kılavuzunu dikkatlice okumadan herhangi bir temizlik operasyonuna başlamak için makineyi çalıştırmayınız. Daha fazla bilgi için kitapçığı saklayınız.

OPERATOR MANUAL

We strongly recommend to read these instructions carefully before starting any cleaning operation. Save them for further informations.

РУКОВОДСТВО ОПЕРАТОРА

Мы сильно рекомендуем прочитать эти инструкции тщательно перед начинать любую деятельность чистки.

За исключением их для болееа подробная информация.

model	Мак тариф подачи	Мак давление	Напряжение тока	Поглощенная сила		R.P.M.	Вес	Размеры
Model	Max flow rate	Max pressure	Voltage	Absorbed power		R.P.M.	Weight	Dimensions
Model	Max. Akım	Max. Basınç	Voltaaj	Emiş Gücü		R.P.M.	Ağırlık	Ölçüler
KA	l/h	bar	V	kW	CV	RPM	Kg	cm
2500	540	140	230 (1 - 50 Hz)	2,4	3,2	2800	36	44x42x94

Parça İsimleri

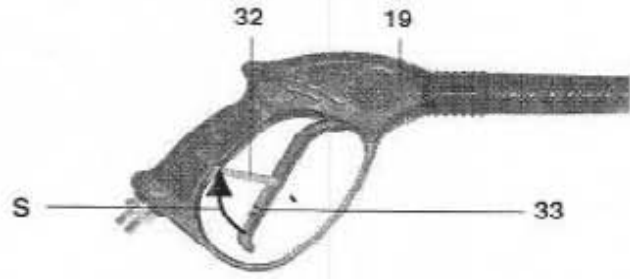
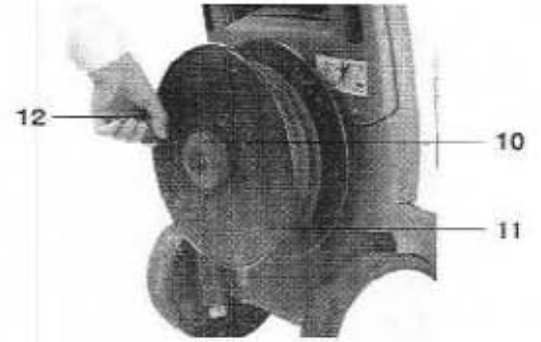
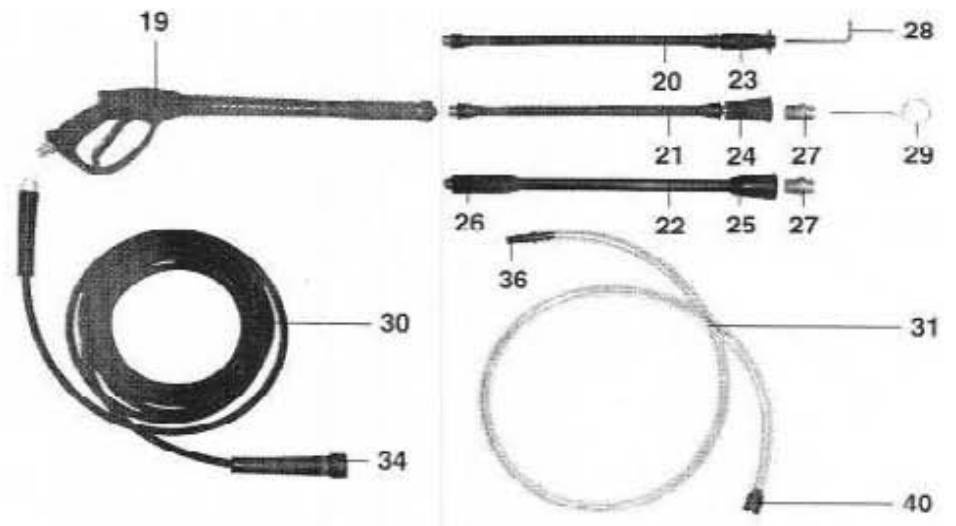
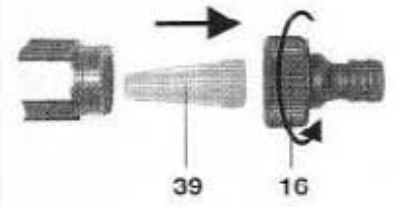
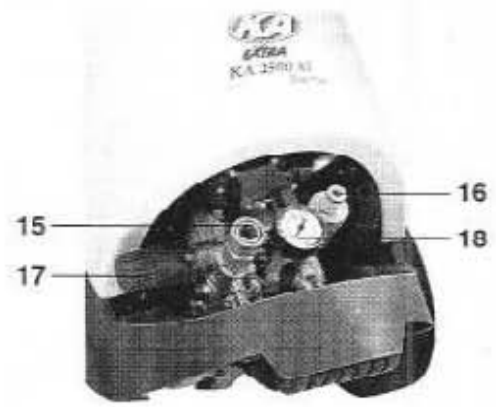
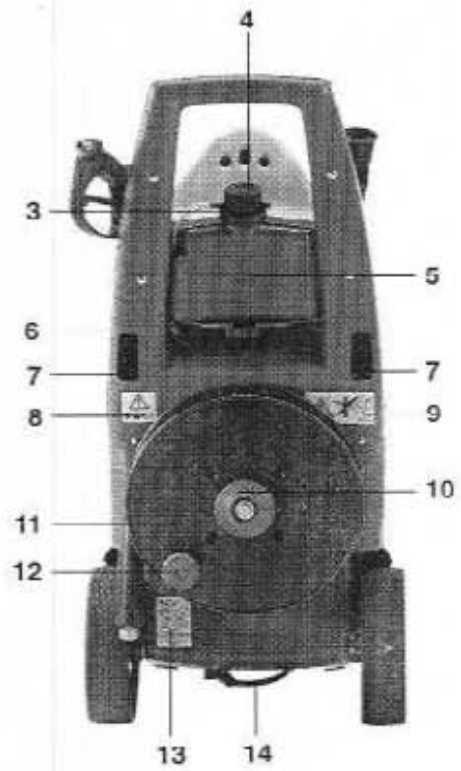
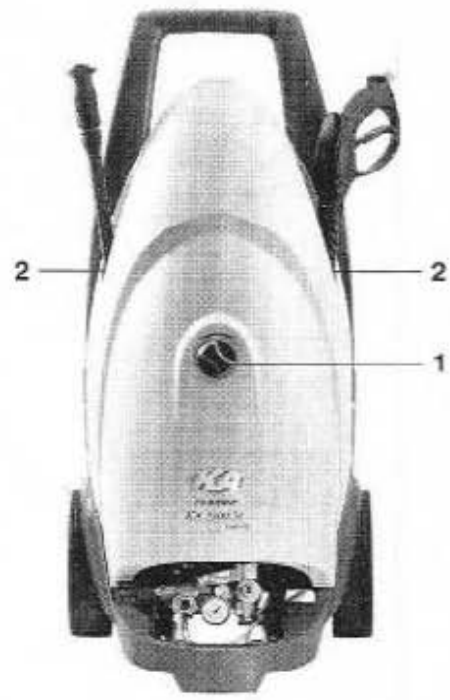
1. Anahtar
2. Tabanca yuvası
3. Deterjan tank kapağı
4. Deterjan ayarlama düğmesi
5. Deterjan tankı
6. Deterjan tank halkası
7. Aksesuar cebi
8. "Kitapçığı okuyun..." etiketi
9. "İnsanlara püskürtmeyin..." etiketi
10. Hortum sarma makarası somunu
11. Hortum makarası
12. Hortum makarası topuzu
13. Tanıtım etiketi
14. Elektrik kablosu
15. Su çıkış bağlantısı
16. Pratik su giriş bağlantısı
17. Basınç ayarlama düğmesi
18. Basınç göstergesi
19. Temizleyici tabanca
20. KA 2500 M Classic için boru
21. KA Classic için boru
23. KA 2500 M Classic için nozul kafası
24. KA Classic için nozul kafası
27. Prof., takılı, fan şekilli püskürtme noz.
28. Nozul sökme anahtar
29. Nozul temizleme aparatı
30. Yüksek basınç hortumu
31. Dış deterjan emiş hortumu
32. Tabanca güvenlik mandalı
33. Tetik kontrol mandalı
34. Yük. Bas. hortumu için pratik kaplin
35. Dış deterjan emiş kapağı
36. Dış deterjan emiş hortumu kaplini
37. Deterjan emiş hortumu
38. Dış tanktan deterjan emiş kaplini
39. Su giriş filtresi
40. Dış deterjan emiş hortum filtresi

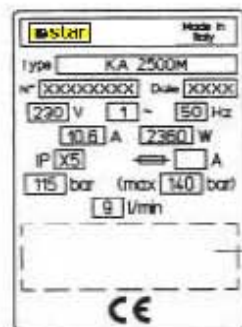
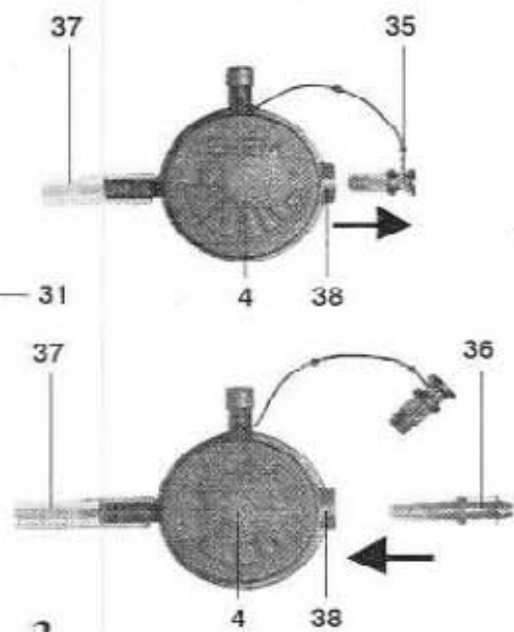
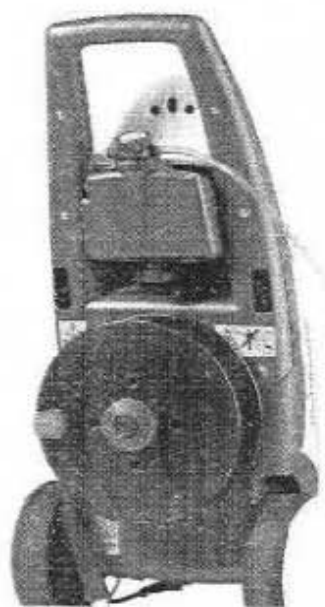
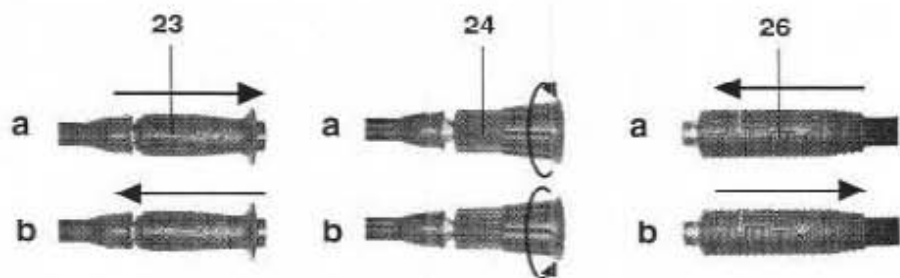
Identification of Components

1. Main Switch
2. Housing for cleaner gun/lance pipe
3. Detergent tank cap
4. Detergent adjustment control
5. Detergent tank
6. Detergent tank ring
7. Pocket for accessories
8. "Read the instructions..." label
9. "Don't spray persons..." label
10. Pipe reel ring nut
11. Pipe reel
12. Pipe reel knob
13. Identification label
14. Electric wire
15. Connection for water outlet
16. Quick Connection for water inlet
17. Pressure adjustment control
18. Pressure gauge
19. Cleaner gun
20. Lance pipe for KA 2500 M Classic
21. Lance pipe for KA Classic
23. Nozzle head for KA 2500 M Classic
24. Nozzle head for KA Classic
27. Prof., fixed, fan-shaped spray nozzle
28. Nozzle removal key
29. Nozzle cleaning pin
30. High pressure pipe
31. External detergent suction pipe
32. Safety stop on cleaner gun lever
33. Cleaner gun control lever
34. Quick coupling for high pressure pipe
35. External detergent suction cap
36. Coupling for ext. detergent suction pipe
37. Detergent suction pipe
38. Coupling for suct. of det. from ext. tank
39. Inlet water filter
40. Filter for suct. pipe of ext. detergent

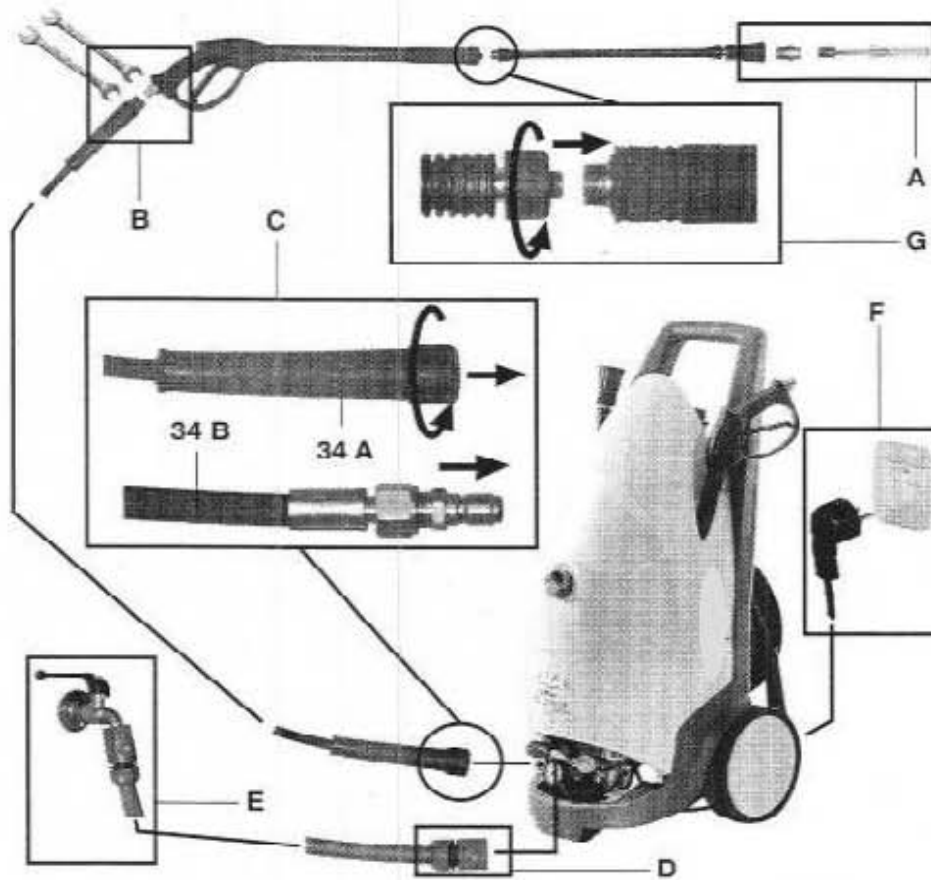
Идентификация компонентов

2. Главным образом Переключатель
3. Снабжение жилищем для более чистых пушки/труб
4. Дeterжентная крышка бака
5. Дeterжентное управление регулировки
6. Дeterжентный бак
7. Дeterжентное кольцо бака
8. Карман для вспомогательного оборудования
9. '' прочитайте инструкции... '' ярлык
10. '' не распылите людей... '' ярлыка
11. Гайка кольца вьюрка трубы
12. Вьюрок трубы
13. Ручка вьюрка трубы
14. Ярлык идентификации
15. Электрический провод
16. Соединение для выхода воды
17. Быстро соединение для входа воды
18. Управление регулировки давления
19. Манометр
20. Более чистая пушка
21. Труба lance на KA классика 2500 м
22. Труба lance для классики KA
24. Головка сопла на KA классика 2500 м
25. Головка сопла для классики KA
28. Профессиональное сопло брызга
29. Ключ удаления сопла
30. Штырь чистки сопла
31. High pressure труба
32. Внешняя дeterжентная труба всасывания
33. Стоп безопасности на более чистой рукоятке пушек
34. Более чистая рукоятка управлением пушки
35. Быстро соединение для h r трубы
36. Внешняя дeterжентная крышка всасывания
37. Соединение для внешней дeterжентной трубы вса
38. Дeterжентная труба всасывания
39. Соединение для всасывания тензида от внешнего
40. Фильтр воды входа
41. Фильтр для трубы всасывания внешнего тензида





4



РУССКО

Электрические Уборщики High pressure Холодной Воды

Вообще Характеристики

Мотор - управляемый насос
конструирован с вертикальной осью и
мотором к верхней части

Те целесообразно для непрерывной
пользы вполне с теплозащитой

Мотор гарантированный, что начать в
всех спасибо условий ЛЕГКИЙ
механизм СТАРТА.

[Насос ОСИ кометы с 3 осевыми
поршнями.](#)

**Все внутренне компоненты в
нержавеющей стали и латуни.**

Уплотнения в специальных
резине/холстине.

Головка в латуни, постоянн в времени.

Спасибо сбережения энергии перерыв
в давлении и перерыв high pressure
уборщика когда lance закрыт
(ПОЛНЫЙ механизм СТОПА
стандартны на всех моделях).

**Очень надежно, профессионал-
stepen6, клапан регулировки.**

Lance с эргономической пушкой для
удобной и enjoyable деятельности, с
веерообразным соплом для быстро
активации всасывания тензида.

**Отделяемо, бак 4 лейтенантов для
тензида.**

Регулируемо, тензид - приспособление
всасывания с фильтром. Всасывание
по возможности от внутренне бака и
внешнего бака, если любой.

Стандартное Оборудование

шланг поставки 8 M high pressure в
резине с стальной ручкой

Быстро подходящее приложение
шланга поставки

(разъем 22 x 1.5 Ø вращая - только
для KA2500).

Просто lance с регулируемым
вентилятором - сформированным
соплом (KA2500) или исправленным,
веерообразным соплом (другими
моделями)

ENGLISH

Electrical Cold Water High Pressure Cleaners

General Features

Motor-driven pump designed with
vertical axis and motor towards the top

Motor suitable for continuous use
complete with thermal protection

Motor guaranteed to start in all
conditions thanks to the **EASY START**
mechanism.

[Comet AX Pump with three axial pistons.](#)

**All internal components in stainless
steel and brass.**

Seals in special rubber/canvas.

Head in brass, constant in time.

Energy saving thanks to the pause in
pressure and the interruption of the high
pressure cleaner when the lance is closed
(**TOTAL STOP** mechanism is standard on
all models).

**Very reliable, professional-grade,
adjustment valve.**

Lance with ergonomic gun for
comfortable and enjoyable operation,
with fan-shaped nozzle for rapid
activation of the suction of the detergent.

Detachable, 4 lt tank for detergent.

Adjustable, detergent-suction device
with filter. Suction possible from internal
tank and external tank, if any.

Standard Equipment

8 m. high pressure delivery hose in
rubber with steel handle

Quick fit attachment of delivery hose

(22x1.5Ø rotating connector -only for
KA2500).

Simple lance with adjustable fan-shaped
nozzle (KA2500) or fixed, fan-shaped
nozzle (other models)

TÜRKÇE

Elektrikli Soğuk Sulu Yüksek Basıncılı Temizleyici

Genel Özellikler

Motor-sürüş pompası dikey olarak
tasarlanmış ve motor üste doğru
yerleştirilmiştir

Motor sürekli kullanıma uygun bir şekilde
ısı korumalı olarak tamamlanmıştır

Motor Başlama Garantisi KOLAY
BAŞLANGIÇ mekanizması ile her türlü
şartlarda sağlanır.

[Üç eksen pistonlu Comet AX Pompası](#)

**Tüm iç aksam paslanmaz çelik ve sarı
metaldir**

Bütün **tıkaçlar** özel lastik ve/ya kanvasdır

Sarı metal kafa, uzun ömürlüdür

Enerji tasarrufu yüksek basınçlıının
çubuğunun durdurulmasıyla kapanarak
sağlanır (**TOTAL STOP** mekanizması bütün
modellerde standarttır).

**Güvenilir, profesyonel seviyede
kullanım için ayarlanabilir valf.**

Çubuk ve ergonomik tabancasıyla konforlu
ve kolayca işlem yapar. Fan şekilli ağız
deterjanın çabucak emilimini sağlar.

Ayrılabilir 4 lt deterjan tankı.

Ayarlanabilir, deterjan emiş parçası ve
filtresi. Eğer varsa iç veya dış tanktan emiş
yapılması mümkündür.

Standart Ekipman

8 m. Yüksek basınçlı taşıma hortumu lastik
ve çelik saplı

Taşıma hortumunu kolayca takma aparatı

(22x1.5Ø dönme bağlantısı -sadece KA2500
için).

Basit lens ve fan şekilli ayarlanabilir uç
(KA2500) ya da sabitlenmiş fan şekilli uç
(diğer modellerde)

SORUN	NEDEN	ÇÖZÜM
Yüksek basınçlı temizleyici anahtarı (1) pozisyon "1" e getirince çalışmıyor	Yüksek basınçlı temizleyinin bağlı olduğu sigorta, elektrik vs gibi güvenlik araçları yüzünden Elektrik kablosu düzgünce yerleştirilmemiş	Koruma araçlarını tekrar ayarlayın, yine çalışmazsa yetkili servisimize başvurun Fişten çıkarıp tekrar düzgünce sokun
Yüksek basınçlı temizleyici çok titreşimli ve sesli çalışıyor	Su giriş filtresi (39) kirlidir Su yetersiz veya düşük basınçta	'Rutin Bakım" bölümünü inceleyin Ana su sağlayan musluk tamamen açık mı ve "Teknik özellikler" bölümünde belirtildiği gibi yeterli basınçta mı kontrol edin.
Yüksek basınçlı temizleyici maksimum basınca ulaşmıyor	Ayarlanabilir valf düşük basınca ayarlanmıştır. Nozul başı (23), (24) ya da parça (26) düşük basınç pozisyonundadır Nozul eskimiştir	Kontrol topuzunu saat yönüne çevirin (17) Kılavuzdaki Fig 3 Position B bölümüne bakınız 'Rutin bakım" bölümüne uyararak nozulu değiştirin
Zayıf deterjan emişi	Deterjan ayarlama topuzu (4) tam olarak açık değildir. Nozul başı (23), (24) ya da parça (26) düşük basınç pozisyonundadır Deterjan emiş filtresi tıkalıdır Dış deterjan tankını kullandıktan sonra kapak (3) yerine takılmamıştır Kullanılan deterjan aşırı viskosdur	Turn the detergent adjustment control further anticlockwise Kılavuzdaki Fig 3 Position A bölümüne bakınız 'Rutin Bakım" bölümünü inceleyin Kapağı düzgünce yerleştirin Üreticinin önerdiği deterjanı kullanın ve seyreltmek için etiketeki bilgilerden faydalanın. Nozuldan su gelmesin.
Nozuldan su gelmiyor	Su yoktur Emiş derinliği yetersizdir Nozul tıkalıdır	Ana su sağlayan musluğun veya emiş hortumunun tamamen açık olduğunu kontrol edin 'Teknik bilgiler ve özellikler" bölümünden emiş derinliği ölçülerini kontrol ediniz 'Rutin bakım" bölümüne göre nozulu temizleyin ve/ya değiştirin
Yüksek basınçlı temizleyici kullanım sırasında duruyor	Makinenin bağlı olduğu güvenlik araç sistemi kesiktir (sigorta, kısa devre vs nedeniyle) Ammeter koruma aracı kesiktir	Koruma aracını resetleyin. Makine tekrar durursa kullanmayın ve yetkili servise başvurun 'Güvenlik araçları" bölümünü inceleyin
Anahtarı (1) çevirince motordan ses geliyor ancak başlamıyor	Elektrik sistemi ve/ya kablo uygun değil	'Kontroller ve elektrik bağlantıları" bölümünü inceleyin

Makineyi ambalajdan çıkarma

- Ambalaj malzemeleri çocuklar için potansiyel tehlike oluşturduğundan çocukların erişemeyeceği yerde bırakılmalıdır. Paketi açtıktan sonra eksik parça olup olmadığını kontrol ediniz. Tereddütte kalırsanız yetkili servisimize başvurunuz.

KURULUŞ

Aksesuarları yerleştirme

Profesyonel fan şekilli nozul (27) nozul kafasına (24) yerleştirilmelidir. Sıkıca sağlamlaştırdığınızdan emin olunuz.

Yüksek basınçlı hortumunu (30) ucundaki pratik kaplini kontrol ederek tabancaya (19) takıp sıkınız.

Kaplini (34A) dış su bağlantısına takıp vidalayıp elle sıkınız. KA Classic'in diğer versiyonunda pratik kaplini (34b) dış su bağlantısına (15) klikleyiniz

Kontroller ve Ana Su Sağlayıcı Bağlantı Uyarıları

Su kaynağının yeterli derecede su taşıdığına emin olunuz aksi halde Yetkili Teknisyeninize başvurun

Makinede kullanılacak suyun 60°C/140°F üstünde ya da 5°C/41°F'nin altında olmaması gerekir

Suyun basıncı 8 bar/116 psi altında olmaması gerekir.

Suyun debisininin 1.5 m³/4.9 ft³'den az olmaması gerekir.

Su bağlantısı olmayan makineyi çalıştırmayınız.

Tuzlu veya kirli suyla kullanmayınız. Böyle durumlarda makineyi bir süre temiz suyla çalıştırınız.

- Yetkili teknisyen elektriği kontrol etmeli ve makinenin teknik etiketinde belirtilen gücü sağlamalı, değerler belirtilenin +-5% 'inden daha farklı olmamalıdır.

ÇALIŞMA

Dikkat ! Yüksek basınçlı temizleyicinizi aşağıdaki hallerde kullanmayınız ;

Elektrik kablosu ve yüksek basınç hortumu, güvenlik araçları, tabanca gibi önemli parçalarda hasar gördüğünüzde

Yüksek basınçlı temizleyicinin gövdesinde çökme veya bombe gördüğünüzde

Herhangi bir yerinden su damlatıldığında yetkili teknisyeninizle görüşün

Başlamadan Önce

Yüksek basınçlı hortumunu (30) tamamen açın

Durdurmak için hortum makarasının (11) topuzunu (12) kullanarak saat yönünün tersine çevirin

Musluğu açıp damlatmadığından emin olun, ya da suyu uygun bir tanktan kullanın

Fişi prize takıp anahtarı (1) POZİSYON '1'e getirin

Tabancanın tetiğine (33) su gelene kadar basın

Anahtarı pozisyon '0'a getirin ve uzatma çubuğu (20) ve tabancayı bağlayın

Standart İşlem

Nozul başının (23) deterjanlı kullanım için olmadığını kontrol edin

Makineyi yeniden başlatıp nozul püskürtmesinin düzgün olduğunu ve damlatmadığını kontrol ediniz

Tetiğin (33) temizleme işlemine hazır olduğunu kontrol ettikten sonra başlayın

Gerektiğinde ayarlayabilmek için basınç ayarlama düğmesini (17) kullanın. Basıncı arttırmak için düğmeyi saat yönüne, azaltmak için saat yönünün tersine çevirin. BAşınç oranı manometrede (18) görülecektir.

Kapatma ve Depolama

Musluğu düzgün bir şekilde kapatınız.

Makinedeki suyu çıkartmak için tetiği (33) bir süre basılı tutun

Anahtarı pozisyon '0'a getirin ve fişi prizden çekin

Yüksek basınç hortumunda (30) hava kalmaması için tetiğe (33) bir süre basılı tutun.

Makineyi soğumaya bırakın

- Yüksek basınç hortumunu (30) dikkatlice sarın, hortum ve elektrik kablolarını bükmekten kaçınınız,

- Makineyi kuru ve temiz bir yere koyun, hortum ve elektrik kablolarının hasar görmediğinden emin olun.

Temizlik ve Bakım

Her kullanımda	<ul style="list-style-type: none">• Elektrik kablosunu, yüksek basınç hortumunu, kaplinleri, tabanca ve uzatma çubuğunu kontrol edin. Bu parçalardan herhangi biri hasar görmüşse makineyi kullanmayın ve yetkili teknisyeninize başvurun
Haftalık	<ul style="list-style-type: none">• İç su filtresini temizleyiniz (39). İç su kaplinini (16) söküp filtresini çıkarınız. Genellikle filtreyi suyla yıkamak ya da basınçlı havayla temizlemek yeterlidir. Daha zor durumlarda kireç sökücü kullanın veya filtreyi değiştirin. Yeni filtre için yetkili servisimize başvurun.
Aylık	<ul style="list-style-type: none">• Deterjan emiş filtresini temizleyiniz. Tankın içinde bulunan bu filtreye (5) kapağı (3) çıkararak ulaşılabilir. Diğer filtre (40) dış tanktan (31) deterjan emiş hortumuna doğru yer alır. <ul style="list-style-type: none">• Nozulu temizleyin. Nozul deliğini temizlemek için kullanılan pimi (29) itin. Eğer bir düzelme yoksa nozulu değiştirin. Yeni nozul için yetkili servisimize başvurun.



www.starmakina.com.tr

İTHALATÇI FİRMA STAR TEMİZLİK MAK.VE EKİP.SAN.VE TİC.LTD.ŞTİ'DİR.

ADRES BİLGİLERİ:

Merkez / Head Office / Головной Офис

Ali Nihat Tarlan Cad. 112-2
81120 Bostancı İSTANBUL - TURKEY
Tel.: +90 216 572 74 04
Fax : +90 216 572 92 25
www.starmakina.com.tr

Ankara Şubesi

Libya Cad., Libya Apt. 62
Küçükesat - ANKARA
Tel.: 0312 417 28 66

İzmir Şubesi

1201/4 Sok. No. 3/D
Yenişehir - İZMİR
Tel.: 0232 459 39 01
Tel.&Fax : 0232 459 31 99