

Garanti sayfası mührü

Uyarı: Bu kullanım kılavuzunu okumadan önce

bu yüksek basınçlı temizlik makinesini KULLANMAYIN!

BASINÇLI YIKAYICI MODEL :

LHG – 21012 / LHG - 30314 M / LHG - 30414 M

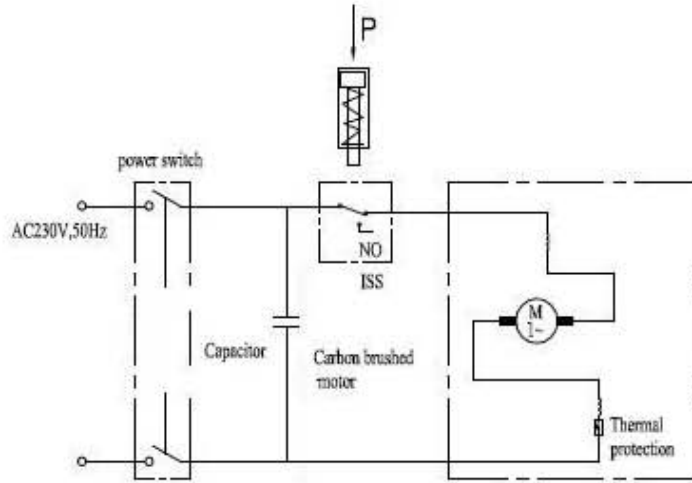
•PWR 1200WC

GÜVENLİK VE ÇALIŞTIRMA

KULLANIM KILAVUZU

Teknik özellikler, güvenlik ve çalıştırma talimatları ve bakım
Kendi güvenliğiniz için, yeni ürününüzü kullanmadan önce
çalıştırma talimatlarının tümünü okuyunuz.

Elektrik şeması aşağıdaki gibidir:



GÜVENLİ ÇALIŞTIRMA İÇİN KURALLAR



Yıkayıcıyı çalıştırmadan önce, satın aldığınız modelin çalışma kılavuzunu okuyun ve talimatları dikkatle inceleyin. Yıkayıcının üzerine yapıştırılmış uyarı veya göstergeler, güvenli çalışma için önemli yol göstericilerdir. Kazalardan kaçınmak için, çalışma kılavuzunun dışındaki, genel güvenlik düzenlemelerini inceleyin.

Koruyucu ekipmanlar giyin Kulak koruyucusu kullanın Çift izolasyonlu



ÇEVRE KORUMA



Atık elektronik ürünler, ev atıklarıyla birlikte atılmalıdır. Bu araç, güvenli bir şekilde işlenmesi için yerel geri dönüşüm merkezimize götürülmelidir.

BASINÇLI YIKAYICI UYARI

Yıkayıcı fabrikamız, deterjanı sağlar veya tavsiye eder, başka bir deterjanın veya kimyasal bileşenin kullanılması, yıkayıcının güvenli performansı için ciddi hasarlara neden olabilir. Kıyafet ve yağmur çizmelerini yıkarken, meme sizin veya başkalarının üzerine deterjanın püskürtülmesine neden olabilir, bu nedenle bakımdan önce makineyi kapatın. Güvenlik talimatları kılavuzunu okumadan önce basınçlı yıkayıcıyı kullanmayın.

GÜVENLİK TALİMATLARI

BASINÇLI YIKAYICIYI KULLANIRKEN, HER ZAMAN EKTEKİ AYRINTILI GÜVENLİK TALİMATLARINI GÖZ ÖNÜNDE BULUNDURUN.

Basınçlı yıkayıcılar çocuklar veya eğitimsiz personel tarafından kullanılmamalıdır.

Dikkat: Makineyi çalıştırdığınızda, püskürtme tabancasından gelen yüksek basınçlı su, makinenin geri tepmesine neden olabilir.

Bu nedenle, makineyi çalıştırırken, püskürtme tabancasını iyi kavradığınızdan emin olun. Basınçlı yıkayıcıyı kullanırken, diğer insanların çalıştığınız alandan en az 10 metre uzakta olmasını sağlayın. Yanlış kullanıldığında, yüksek basınçlı püskürtme memesi tehlikeli olabilir. Püskürtme memesi, diğer insanlara, hayvanlara, çalışır durumdaki elektrikli ekipmana veya basınçlı yıkayıcının kendisine yönelik konumda olmamalıdır.

Püskürtme memesini kendinize veya diğer insanlara yöneltmeyin.

Eğer uzatma kablosu kullanıyorsa, kablo su geçirmez olmalıdır.

Uyarı: Emniyet alınmadan uzatma kablosunu kullanmak tehlikelidir.

Basınçlı yıkayıcının güvenli bir şekilde çalışması için, yalnızca üreticiden alınan orijinal yedek parçaları kullanın.

Eğer elektrik kablosu veya diğer önemli parçaları zarar görmüşse (örneğin, güvenlik cihazları, yüksek basınç hortumları veya püskürtme tabancası) basınçlı yıkayıcıyı kullanmayın.

Basınçlı yıkayıcı basınç altında olduğu sürece, yüksek basınçlı hortumun, makineye bağlı olmasını sağlayın. Sistem basınç altındayken, yüksek basınçlı hortumu çıkarmak tehlikelidir.

Makinede aşındırıcı veya yanıcı sıvılar kullanmayın.

Elektrik fişine ıslak ellerle dokunmayı denemeyin.

Makinenin güvenliğini sağlamak için, yalnızca fabrikada üretilmiş veya fabrika tarafından kabul edilmiş parçaları kullanın.

BASINÇLI YIKAYICI MODEL LHG – 21012

Zarar görmelerini engellemek için, elektrik kablosunun veya ara kablonun üzerine basmayın, kabloları sıkıştırmayın veya kuvvetle çekmeyin. Elektrik kablosunu ısıdan, yağdan ve kesicilerden uzak tutun. Ara kablonun başı, çalıştırma kılavuzundaki gerekliliklere uymalı ve sıçrayan sudan uzağa yerleştirilmelidir. Kablonun başını hiçbir zaman suya düşürmeyin. Yüksek basınçlı su hortumu mükemmel durumda olmalıdır (aksi halde, patlama tehlikesi oluşturabilir). Hasarlı yüksek basınç su kablosu hemen yenisiyle değiştirilmelidir. Yalnızca üretici tarafından önerilen su hortumu ve ara kablo kullanılmalıdır. Kaldırmadan önce motoru durdurun ve yıkayıcıyı iyi bir şekilde yerleştirin. Bu ürünün toprak kaçağına karşı koruyucu cihazla kullanılması şiddetle tavsiye edilir.

ELEKTRİK GÜVENLİĞİ

Her zaman güç kaynağının, değer plakasındaki voltaj ile aynı olduğundan emin olun.

Tercihen, makineyi, maksimum 30mA'lık toprak kaçağına karşı korumalı bir anahtar ile bağlayın.

BASINÇLI YIKAYICI NEDİR?

Basınçlı yıkayıcı, esasen, suyu küçük bir memeye iten bir dizi pistonu çalıştıran güçlü bir elektrikli motordur. Bu şekilde suyun basınçla püskürtülmesini sağlar. Bu da, oldukça büyük bir temizleme gücü sağlar.

Basınçlı yıkayıcı, evde ve bahçede pek çok amaçla kullanılabilir. Farklı türde yüzeylerin temizlenmesi için etkili ve emekten tasarruf sağlayan bir araçtır. Tüm basınçlı yıkayıcılar (sıcak su sistemleri dışında) bir soğuk su kaynağı ile çalışmak üzere tasarlanmıştır. Bu basınçlı yıkayıcı, 5°C ile 60°C arasında farklı su sıcaklıklarında etkili bir şekilde çalışabilir.

UYGULAMA ALANLARI

Bu ürünün başlıca uygulama alanları aşağıdakiler gibi evdeki temizlik işleridir:

1. Otomobiller, motosikletler, karavanlar, tekneler ve bisikletler.
2. Teraslar, çitler, bahçe duvarları, yollar, araç yolları, bina cepheleri. Özellikle bloke edilmiş araç yollarını temizlemek için faydalıdır.
3. Çatılardan, tuğla örgülerden ve yağmur oluklarından alg ve yosunların temizlenmesi
4. Bahçe araç ve makinelerinin, mobilyalarının ve barbekülerinin temizlenmesi
5. Hayvan kümeslerinin ve çevresinin hijyenik temizliği

AÇIKLAMA (ŞEKİL A)

Basınçlı yıkayıcınız yalnızca taş, ağaç ve plastik malzemelerin dış mekanlarda temizlenmesi için tasarlanmıştır. (Yüzeyin uygunluğunu kontrol etmek sizin sorumluluğunuzdadır. Oluşan hasarlardan üretici sorumlu tutulamaz).

1 Elektrik açma/kapama anahtarı

2 Su girişi

3 Su girişi için su besleme

4 Su çıkışı

5 Yüksek basınçlı hortum

6 Meme

7 Püskürtme tabancası

8 Yüksek basınç pompasının ana gövdesi

9 Elektrik fişi

BASINÇLI YIKAYICI MODEL LHG – 21012 / LHG - 30314 M / LHG - 30414 M

Tüketicinin kendi yapabileceği bakım sorun gidermeye ilişkin bilgiler.

Bir sorunla karşılaşırsanız, lütfen ilk olarak aşağıdaki listeyi inceleyiniz.

| SORUN | OLASI NEDEN | DÜZELTME |
|--|--|--|
| Makine çalışmayı reddediyor. | Fişi takılı değil. Arızalı priz. Arızalı uzatma kablosu. Yanlış şebeke voltajı Açılmadı. Toprak kaçağına karşı koruyucu cihaz (eğer varsa) atılmış | Fişi takın. Başka bir priz deneyin. Uzatma kablosunu değiştirin. Şebeke voltajının, makinenin özelliklerine uygun olup olmadığını kontrol edin. Açın Toprak kaçağına karşı koruyucu cihazı resetleyin. |
| Pompa durdu | Yetersiz su besleme nedeniyle aşırı ısınma. | Su girişi akışını kontrol edin hız – Hortum 1 dakikada 10 litrelik bir kovayı doldurmalıdır. |
| Güçlü basınç değişimleri | Meme kısmen tıkanmış | Meme deliğindeki kiri bir iğne ile temizleyin ve ön tarafını durulayın |
| Makine çalışma basıncına ulaşmıyor | Meme tıkanmış/aşınmış. Yetersiz su besleme Giriş hortumu sıkışmış Su filtresi tıkanmış (G) Giriş hortumu kapanmış | Memeyi temizleyin/değiştirin Su girişi akış hızını kontrol edin Hortumu düzeltin Filtreyi temizleyin Hortumda kapanma veya sızıntı olup olmadığını kontrol edin |
| Püskürtme tabancasının tetiği çalışmıyor | Emniyet kilidi açık | Emniyet kilidini kapatın |

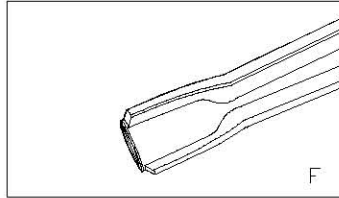
Yukarıdaki yöntemler sorununuzu çözmezse, daha fazla yardım için yıkayıcıyı, paketini ve garantisini satıcıya veya özel servisine götürün.

BASINÇLI YIKAYICI MODEL LHG – 21012 / LHG - 30314 M / LHG - 30414 M

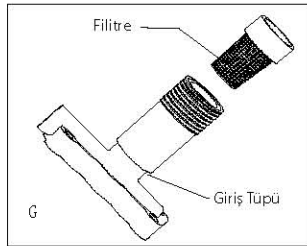
BAKIM UYARI

Yüksek basınçlı hortum, bağlantı, çift taraflı bağlantı yıkayıcının önemli parçalarıdır. Yıkayıcı üreticinin belirlediği yüksek basınç hortumu, bağlantı ve çift taraflı bağlantı ile kullanılmalıdır. Eğer yıkayıcının elektrik kablosu veya diğer önemli parçaları (emniyet sistemi, yüksek basınçlı hortumu, tetiği ve püskürtme tabancası gibi) bozulduysa, makineyi kullanmamalı ve uygun bakım merkezine göndermelisiniz. Bu yıkayıcıda emniyet vanası bulunmaktadır. Bu vana, aşırı yüksek basınç olduğunda, basıncı azaltabilir. Emniyet vanasına dokunmayın, vanayı sökmeyin veya ayarlamayın. Eğer bozulduysa, uygun bakım merkezine gönderin. Yıkayıcının parçalarını temizlemeden, değiştirmeden veya bu parçalara bakım yapmadan önce, yıkayıcıyı kapatın ve fişini prizden çekin. Tamiri yalnızca yetkili servislerde veya profesyoneller tarafından yapılmalıdır. Ömrünün uzun olmasını sağlamak ve sorunsuz bir şekilde kullanmak için aşağıdaki rutin bakımları yapmanızı öneririz:

Meme: memenin kum veya kirle tıkanıp tıkanmadığını kontrol edin (gözle). Eğer tıkanmışsa, sağlanan temizleme aracı ile (şekil F) kiri temizleyin. Sonra dışarıdan temiz suyla durulayın.

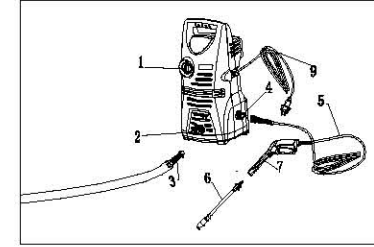


Su bağlantısı: Yaklaşık her 30 dakika çalışma sonrasında, su girişindeki (2) filtreyi çıkarın (şekil G) ve herhangi bir tıkanma olup olmadığını kontrol edin. Eğer varsa, filtreyi suyla durulayarak temizleyin.



ÖNEMLİ
KULLANIMDAN SONRA SU TAMAMEN BOŞALTIHMAMIŞSA, SOĞUK HAVA (DON), BASINÇLI YIKAYICINIZA ZARAR VERECEKTİR. HER ZAMAN DONMANIN OLMADIĞI MEKANLARDA SAKLAYIN.

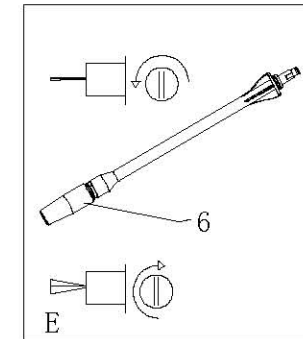
| Model | LHG – 21012 | LHG - 30314 M | LHG - 30414 M |
|-----------------------------|----------------------------------|-----------------------------------|---------------------------------|
| Beyan gerilimi | 220 – 240 V | 220 – 240 V | 220 – 240 V |
| Güç tüketimi, maks. | 1200 W | 1400 W | 1,400 W |
| Çalıştırma basıncı, maks. | 110 bar (110kg/cm ²) | 12,5 bar (110kg/cm ²) | 120bar(120kg/c m ²) |
| Maksimum akış hızı | 5,1 L/min | 5.8L/ Min | 5.6L/ Min |
| Su beslemenin maks. basıncı | 4,0 bar | 4.0 bar | 4.0 bar |
| Çalışma basıncı | 55 bar | 70 bar | 62bar |
| Su sıcaklığı | 5-60 °C | 5 – 60 °C | 5 – 60 °C |
| Çevre sıcaklığı | 5-50 °C | 5 - 50 °C | 5 - 50 °C |
| Ağırlık | 6,5 kg | 8.0 kgs | 7.5kgs |
| Korunma derecesi | IPX5 | IPX5 | IPX5 |

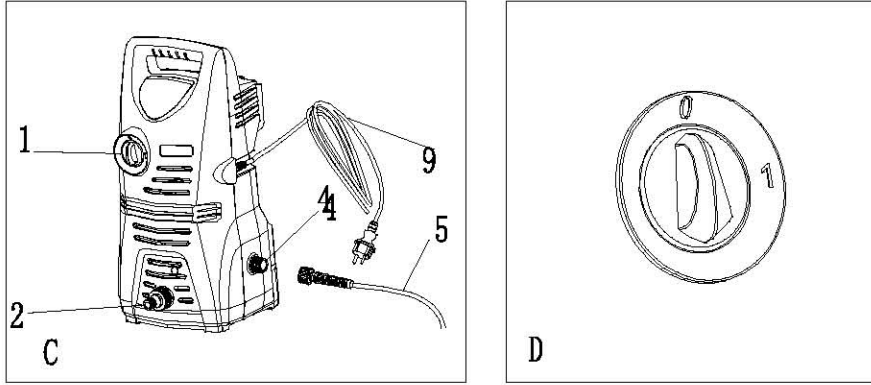


! Herhangi bir monte/demonte gerçekleştirilmede, makinenin prize takılı olmadığından emin olun.

PÜSKÜRTME TABANCASINI MONTE ETMEK (ŞEKİL B)

Meme (6) üzerindeki süngüye tetiğe basarak memeyi ve püskürtme tabancasını, memeyi tabancadaki (7) yuvaya yerleştirecek şekilde bağlayın (6&7) ve yerine monte edin (yerine oturana kadar saat yönünde çevirerek). Monte işlemi basınçlı su kullanmadan gerçekleştirilmelidir. Parçaların birbirine sıkıca bağlandığını kontrol edin, aksi halde meme, püskürtme tabancasından çıkıp fırlayabilir. Parçaları her zaman basınçlı su kapalıyken çıkarın veya yerleştirin.





SU ÇIKIŞINI BAĞLAMAK (ŞEKİL C)

Yüksek basınçlı hortumu (5), yüksek basınçlı su çıkışına (4) çevirerek takın.

Bağlayıcının sıkıca takıldığından emin olun (ama aşırı sıkıştırmayın).

Geri basınç veya basınçlı yıkayıcıda oluşabilecek ilgili herhangi bir olası hasara karşı, besleme hortumunun önerilen asgari uzunluğu, çapı 12,5 mm (1/2 ") olduğu koşulda, 5 metredir.

SU ÇIKIŞINI BAĞLAMAK (ŞEKİL C)

Yüksek basınçlı hortumu (5), yüksek basınçlı su çıkışına (4) çevirerek takın.

Bağlayıcının sıkıca takıldığından emin olun (ama aşırı sıkıştırmayın).

Geri basınç veya basınçlı yıkayıcıda oluşabilecek ilgili herhangi bir olası hasara karşı, besleme hortumunun önerilen asgari uzunluğu, çapı 12,5 mm (1/2 ") olduğu koşulda, 5 metredir.

AÇMA/KAPAMA

Düğmenin çalışma konumunda olduğundan emin olun.

Basınçlı yıkayıcıyı çalıştırmak için, açma/kapama düğmesinde "1"e basın.

Basınçlı yıkayıcıyı kapatmak için, açma/kapama düğmesinde "0"a basın.

Tehlikeli ortamlarda, yıkayıcıyı çalıştırmak için ilgili güvenlik kurallarına uymalısınız.

Patlama riski olan bir alanda yıkayıcıyı kullanmak yasaktır.

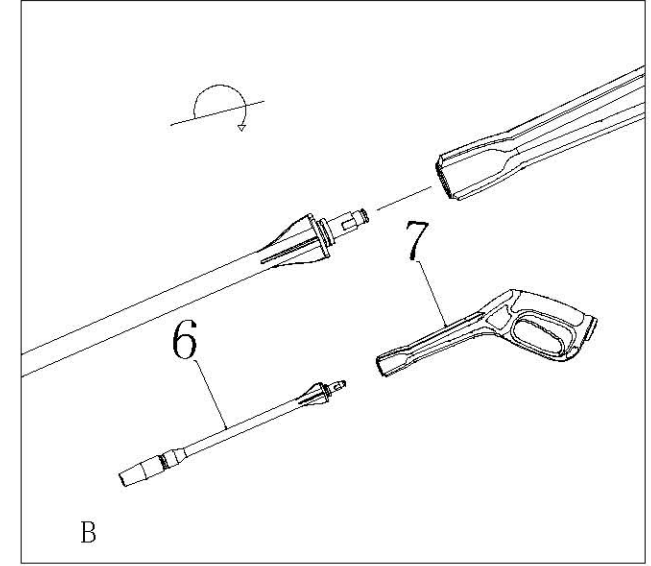
Asbest veya diğer zararlı içeriğe sahip malzemelere su enjekte etmeyin.

Buharları aşırı derecede yanıcı, patlayıcı veya zehirli olan organik çözücü, asit veya gazolin, boya, yağ gibi çözücülerini asla kullanmayın. Ayrıca, aseton, asitler, çözücüler yıkayıcıya hasar verir.

Kullanıma 2 dakikadan daha fazla bir süreyle ara verilmesi halinde, zarar görmesini engellemek için basınçlı yıkayıcının gücünü kapatın.

BASINÇLI YIKAYICIYI ÇALIŞTIRMAK (ŞEKİL E)

Püskürtme tabancanız iki ana ayara sahiptir. Bu ayarlar, tabancanın sonundaki meme bağlantısını (6) çevirerek değiştirilebilir. Keskin bir püskürtme için memeyi (6) saat yönünün tersine çevirin (akış olarak işaretli) veya düz bir püskürtme için memeyi (6) saat yönünde çevirin (fan olarak işaretlenmiş).



Meme ayarlarını değiştirmeden önce, tetiğin ve basınçlı yıkayıcının kapalı olduğundan emin olun.

BASINÇLI YIKAYICI YÜKSEK BASINÇLI AYARLARDA KULLANIRKEN, MEME İLE TEMİZLENEN NESNE VEYA YÜZEY ARASINDAKİ ÖNERİLEN ÇALIŞMA UZAKLIĞI 30 CM'DİR. TAŞ DÖŞEMELER VEYA TUĞLA DUVARLARDA GEREKLİ OLDUĞUNDA, BU MESAFE DAHA KISA OLABİLİR.

Püskürtme tabancasını, temizlenecek yere yöneltin ve referans olarak önerilen çalışma uzaklığının kullanıldığına emin olun. Su akmaya başlayana kadar tabanca tetiğini sıkın ve basınçlı yıkayıcıyı çalıştırın.

Basınçlı yıkayıcı, tek başına, bahçe veya inşaat alanlarındaki temizleme işlerinin çoğunu yapmak için yeterlidir. Ancak, araçları veya diğer boya cilalarını temizlerken, deterjan kullanmak avantajlıdır.



İTALATÇI FİRMA

Star Temizlik Makinaları ve Ekipmanları San. ve Tic. Ltd. Şti.

Merkez / Head Office / Головной Офис

Ali Nihat Tarlan Cad. 112-2
81120 Bostancı İSTANBUL – TURKEY
Tel.: +90 216 572 74 04
Fax : +90 216 572 92 25
www.starmakina.com.tr

İstanbul Avrupa Yakası

E5 Karayolu üzeri, Yanyol Saatçi Durağı,
Gümüşpala Mah. Kaya Apt. No. 52 Avcılar-İSTANBUL
Tel. 0212 695 27 90
FAX. 0212 695 27 91

Marmara Bölgesi

Nilüfer Organize San. Böl.
Meşe Cad. No. 12/A Nilüfer/BURSA
Tel. 0224 411 15 60

Ankara Şubesi

Libya Cad., Libya Apt. 62
Küçükesat – ANKARA
Tel.: 0312 417 28 66

İzmir Şubesi

1201/4 Sok. No. 3/D
Yenişehir – İZMİR
Tel.: 0232 459 39 01
Tel.&Fax : 0232 459 31 99

Rusya Branch 1

350059, Russian Federation, Krasnodar,
Novorossiyskaya St.,220, Office 10

Rusya Branch 2

346007, Russian federation, Rostov-on-Don, Baumana Street, 9,
Tel. +8. 863.262-55-31

Üretici Firma

NINGBO JETPOWER CLEANING SYSTEM CO., LTD
Guoxiangqiao Village, Xi'nan Street, Yuyao, Zhejiang, China
(Mainland)

Tel: 0086-574-62738555
Fax: 0086-574-62738222
Mobile: 13486436111
www.jetpower.com.cn