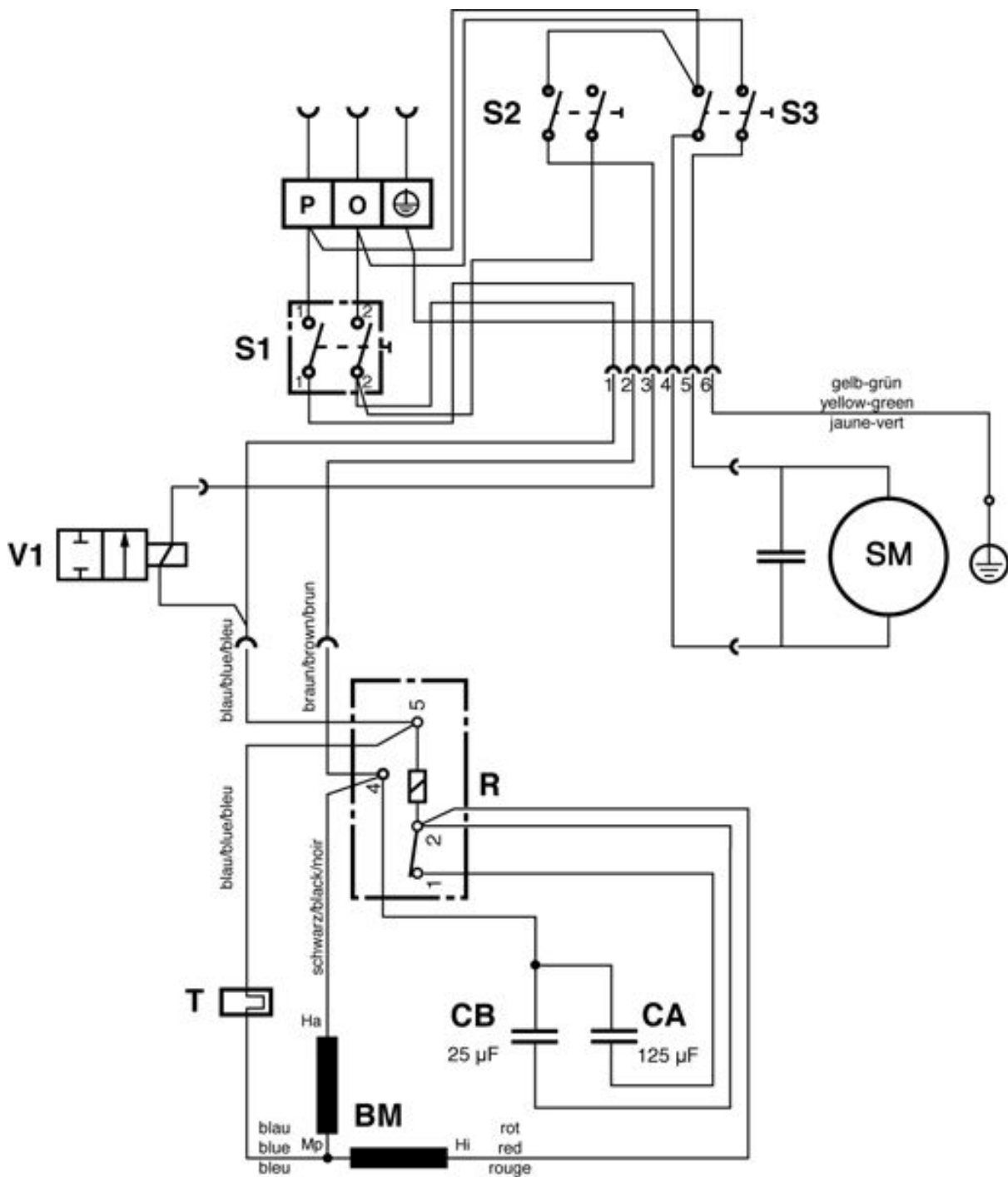


RA 431 E
Wiring diagram

As at: 10/03/11 Time:16:18



- S1 = Taster Bürstmotor / Tumbler switch for motor / Interrupteur pour moteur
- S2 = Schalter Ventil / Valve - Switch / Interrupteur pour valve
- S3 = Schalter Saugmotor / Suction motor switch / Interrupteur pour moteur
- R = Startrelais / Relais / Relais de démarrage
- CA = Anlaufkondensator 125 µF / Capacitor 125 µF / Capaciteur 125 µF
- CB = Betriebskondensator 25 µF / Capacitor 25 µF / Capaciteur 25 µF
- BM = Bürstmotor / Motor / Moteur
- SM = Saugmotor / Moteur d'aspiration / Vacuum motor
- T = Temperaturwächter / Temperature switch
- V1 = Ventil / Valve

RA 431 E

Wiring diagram

As at: 10/03/11 Time:16:18

Pos.	Description	Reference
BM	Motor 230V/50Hz	720.121
CA	Capacitor 125 uF, 320 V	742.328
CB	Capacitor 25 uF, 450 VAC	P...385 J
R	Relais	P...350
S1	Switch (2)	6650454
S2	Valve - Switch	P...240
S3	Valve-switch	P...240
SM	Vacuum motor	430.491
T	Temperature switch	
V1	Magnetic valve 230 V	P...257